

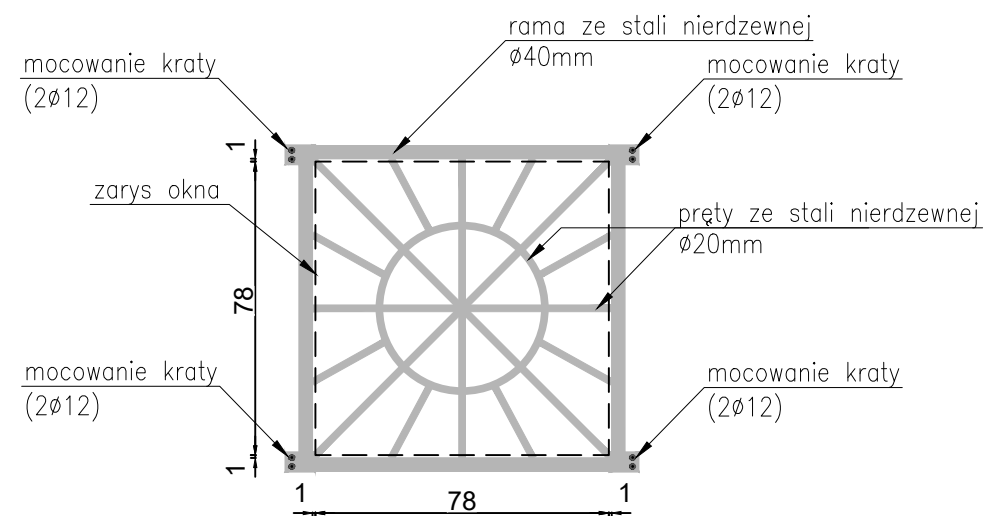
# propozycje krat okiennych

skala 1:20

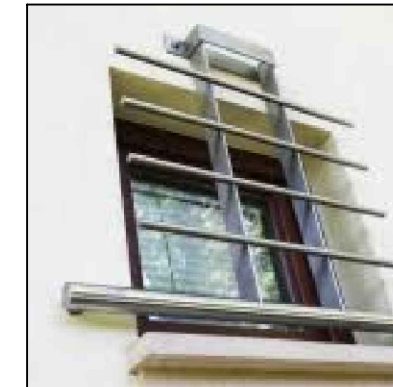
WYGLĄD OBECNYCH KRAT OKIENNYCH



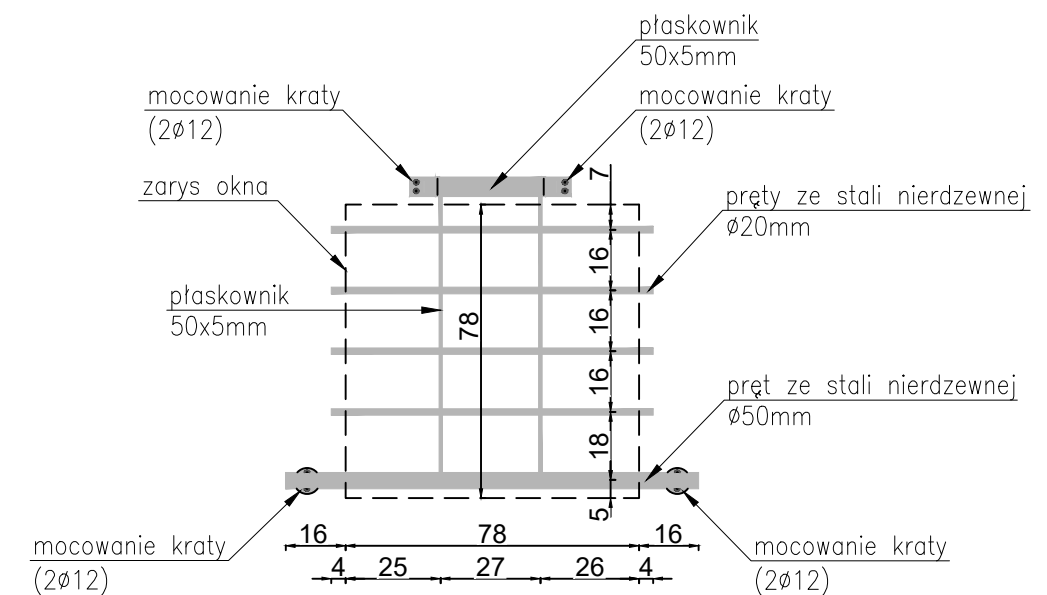
KRATA OKIENNA NR 1  
(nawiązująca wyglądem do obecnych krat)  
SKALA 1:20



PROPOZYCJA OKRATOWANIA NR 2



KRATA OKIENNA NR 2  
SKALA 1:20



**UWAGI:**

1. Okratowania wykonać ze stali nierdzewnej AISI 304.
2. Mocowania krat na śruby/kotwy do ścian murowanych.
3. Spoiny powinny spełniać wymagania normy PN-EN 1993-1-8.
4. Wymiary krat dopasować do wymiarów okien. Wymiary okien zweryfikować na budowie.

 <b>concept studio</b> <b>Rafał Rutkowski</b> 14-300 Morąg, ul. Malinowa 10 tel. / fax (89) 757 14 62, kom. 501 262 308 e-mail: biuro@concept-studio.com.pl www.concept-studio.com.pl		<b>Biuro w Morągu</b> tel. 89 757 14 62 3 Maja 26, II piętro 14-300 Morąg	<b>Biuro w Gdańsku</b> tel. 58 710 60 20 Jakuba Wejhera 7D/6 80-346 Gdańsk
PROJEKTANT: mgr inż. arch. Rafał Rutkowski		UPR.: 5/WMOKK/2011 NR ID. WM-0222	
OPRACOWAŁ: mgr inż. Maciej Wyszomierski			
INWESTOR: Powiat Ostródzki, ul. Jana III Sobieskiego 5, 14-100 Ostróda		NR RYSUNKU:	
NAZWA INWESTYCJI: PROJEKT BUDOWLANY TERMOMODERNIZACJI BUDYNKU UŻYTECZNOŚCI PUBLICZNEJ W OSTRÓDZIE, PRZY UL. KOŚCIUSZKI 2, DZ. NR 146/5, OBRĘB 0008 OSTRÓDA, GMINA OSTRÓDA		<b>a15</b>	
FAZA PROJEKTU: PROJEKT BUDOWLANY	BRANŻA: ARCHITEKTURA	DATA: 03.2018 r.	
NAZWA RYSUNKU: PROPOZYCJE KRAT OKIENNYCH		SKALA: 1:20	